



Электрлі бояу сепкіш

Электрический
краскопульт

Elektr bo'yoq
purkagich

- | | | |
|-----------|---|-------|
| KZ | Пайдалану және қызмет көрсету бойынша нұсқаулық | 5-17 |
| RU | Руководство по эксплуатации | 18-30 |
| UZ | Foydalanish va texnik xizmat ko'rsatish uchun qo'llanma | 31-38 |

SG 2205

SG 2206

Сервистік қызмет көрсету

Бұйымға техникалық қызмет көрсетумен байланысты барлық мәселелер бойынша мамандандырылған сервистік орталықтарға хабарласыңыз. Бұйымды жөндеу және техникалық қызмет көрсетуге уәкілетті сервистік орталықтары туралы толық ақпарат:

- alteco.hk сайтында орналасқан

Қосымша ақпаратты сатушыдан немесе біздің Астана қаласындағы ақпараттық желі бойынша ала аласыз:

- **7 (7172) 55 44 00**
- service@alteco.hk



QR-кодты сканерлеп немесе сілтеме бойынша сервис орталықтарының мекен-жайлары мен сіздің еліңіздегі бірыңғай байланыс-орталығының телефон нөмері туралы ақпарат ала аласыз: <https://alteco.hk/info/service.html>

Сервисное обслуживание

По всем вопросам, связанным с техобслуживанием изделия, обращайтесь в специализированные сервисные центры. Подробная информация о сервисных центрах, уполномоченных осуществлять ремонт и техническое обслуживание изделия, находится на сайте:

- alteco.hk

Дополнительную информацию Вы можете получить у продавца или по нашей информационной линии в г. Астана:

- **7 (7172) 55 44 00**
- service@alteco.hk

Информацию об адресах сервисных центров, а также номер телефона единого контакт-центра в вашей стране можно узнать, отсканировав QR-код или ссылку: <https://alteco.hk/info/service.html>



Servis xizmat ko'rsatish

Mahsulotga texnik xizmat ko'rsatish bilan bog'liq barcha savollar uchun maxsus xizmat ko'rsatish markaziga murojaat qiling. Mahsulotni ta'mirlash va texnik xizmat ko'rsatishni amalga oshirishga ruxsat berilgan xizmat ko'rsatish markazlari haqida batafsil ma'lumot saytda mavjud:

- alteco.hk

Qo'shimcha ma'lumotni sotuvchidan yoki bizning Ostona shahridagi ma'lumot liniyamizdan olishingiz mumkin:

- **7 (7172) 55 44 00**
- service@alteco.hk



Xizmat ko'rsatish markazlarining manzillari, shuningdek, mamlakatingizda yagona aloqa markazining telefon raqamini QR kodini yoki havolasini skanerlash orqali topish mumkin: <https://alteco.hk/info/service.html>

Қауіпсіздік шаралары



Қауіпсіздік техникасы бойынша кеңестер мен нұсқаулықтарды сақтамау электр тоғымен жарақаттану, өрттің пайда болуына, ауыр жарақат алу, денсаулыққа айтарлықтай зиян келтіруге себеп болуы мүмкін.

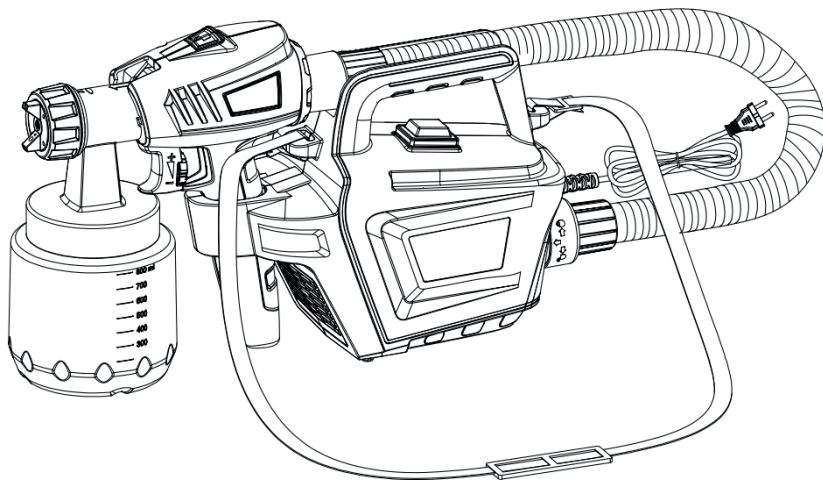
- Сіздің құралыңыздың мақсаты, қызмет ету принципі, жұмыс тәсілдері және барынша мүмкіндіктерімен танысыңыз.
- Бояу бүріккішімен жұмыс істегенде жеке қорғаныс құралдарын: қолғап, арнайы киім, маска-респиратор, қорғаныш көзілдірігін қолданыңыз. Жеке қорғаныс құралдарын қолдану қауіпті заттардың әсер ету қаупін төмендетеді.
- Осы электр құралымен жақсы желдетілетін әрі таза ауа үнемі кіретін үй-жайда жұмыс істеуге кеңес беріледі.
- Жұмыс орнын таза әрі ұқыпты ұстаңыз. Ұқыпсыздық немесе жұмыс орныңыздың жарық түспейтін аймақтары бар болғанда жазатайым оқиғаның пайда болу қаупі төнеді.
- Бояу бүріккішін адамдар немесе жануарларға қарай бағыттамаңыз. Шашырайтын құралдың ағыны үлкен жылдамдықпен және үлкен қысыммен шығады.
- Қажетті жабысқақтығы бар лак-бояу өнімдерін қолданыңыз.
- Денеңізді табиғи емес қалпында ұстамаңыз. Әрдайым тұрақты дене қалпында болып, тепе-теңдікті сақтаңыз. Бұның арқасында Сіз электр құралын күтпеген жағдайда жақсы бақылай аласыз.
- Балалардың электр құралын пайдалануға жол бермеңіз, балаларға қол жетімсіз жерде сақтаңыз.
- Осы нұсқаулықпен таныспаған тұлғаларға электр құралын қолдануға рұқсат етпеңіз.
- Құралды жаңбыр мен ылғалдылықтан сақтаңыз. Электр құралына су мен ылғалдың кіріп кетуі электр тоғымен жарақаттану қаупін арттырады.
- Қуат беруші кабель құралдың әрекет ету аймағынан тыс жерде болуын қадағалаңыз.
- Құралды ешқашан электр қуатын беру баусымынан ұстап тасымаңыз. Айырды розеткадан алып тастау мақсатында баусымды жұлқыламаңыз. Баусымды жоғары температурадан, майлау материалдары мен өткір шеттері бар заттардың әсерінен қорғаңыз.
- Салауатты пайым қағидаларын басшылыққа алыңыз. Егер сіз шаршап тұрсаңыз, мас күйінде немесе дәрілік заттың әсерінде болсаңыз құралмен жұмыс істемеңіз.
- Құралдың бетінде көзге көрінетін ақаулардың бар болуын, сонымен қатар барлық функциялар мен тетіктердің дұрыс жұмыс жасауын тексеріңіз.

- Егер қандай да бір бөлшектерге зақым келтірілсе, олар құралға қызмет көрсету мен жөндеудің арнайы авторизацияланған ALTECO орталығында жөнделуі немесе ауыстырылуы тиіс.

Қолдану аясы

- ALTECO электр бояу бүріккіштерін жасап шығару кезінде сапалы материалдар мен құрама бөлшектер қолданылды. Пайдалану мақсаттарына қарай электр құралының барынша тиімді үлгісін таңдау қажет. Дұрыс таңдалған электр құралы жұмысты жақсы және қауіпсіз түрде орындайды.
- Аталмыш үлгілер орташа қарқындылықтағы жүктемемен, қоршаған ауа температурасы -10°C -тан $+40^{\circ}\text{C}$ -қа дейін, ауаның салыстырмалы ылғалдығы 80% аспайтын жағдайларда жұмыс істеуге арналған.
- Жұмыс кезінде электр құралына үнемі «дем алуға» беріңіз, кез келген құрал тоқтаусыз жұмыс істей алмайды. Жұмыс аяқталғаннан кейін құралды тазалау жөн, және құралдың ішкі бөліктерінде бояудың тұрып қалуына жол бермеңіз. Бұл құралдың дұрыс жұмыс істеуіне мүмкіндік беріп, құралдың қызмет ету мерзімін арттырады.
- ALTECO электр құралдары кабелінің резинадан оқшаулануы бар, майға тұрақты, механикалық жүктемелерге төзімділігін, -25°C дейінгі температура жағдайларында икемділікті қамтамасыз етеді.
- Электр құралы су негізіндегі немесе еріткіштер негізіндегі бояуларға, төсеме бояулар мен сүрекке арналған сырлайтын лактарға, екі компонентті бояулар, автомобиль бояулары, эмаль бояулары, мөлдір лактар сияқты бояу материалдарына арналған.
- Ауыр абразивті компоненттер, күйдіргіш заттар мен сілтілер, сұйық шыны және оның негізіндегі материалдары бар лак-бояу материалдарына арналмаған.

SG 2205 моделі



1 сурет

**Құралдың сыртқы түрі, дизайны, жеке функциялары алдын ала хабарлаусыз өзгертілуі мүмкін.*

Құралдың жұмыс істеу тәртібі



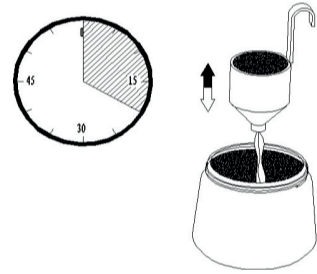
Лак-бояу материалдарын қолдану алдында бояу мен еріткіштің тиісті ара қатынасы жөніндегі өндірушінің ұсыныстарымен танысу қажет.

Материал жабысқақтығын өлшеу (2 сурет)



Ерітіндінің жабысқақтығы электр құралына арналған максималды рұқсат етілетін жабысқақтықтан аспауы тиіс.

- Материалды мұқият араластырыңыз, оның температурасы орташа бөлме температурасына сәйкес болуын қамтамасыз етіңіз.
- Вискозиметрді шашырайтын сұйықтықпен толтырыңыз.
- Сұйықтық ағынының үзілуіне дейін секундына сұйықтықтың ағу уақытын өлшеңіз. Бұл уақыт «ДИН стандарты бойынша секундтар» (DIN-s) деп аталады. Егер бұл көрсеткіш тым үлкен болса, оны қоспаны сұйылту арқылы кестеде көрсетілген мәндерге дейін жеткізіңіз.



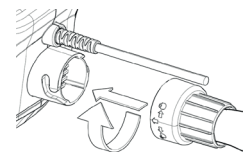
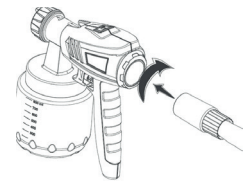
2 сурет

Жабысқақтық кестесі

Май бояуы, лакты	25-40
Құрамында май бар төсеме бояу (грунтовка)	30-45
Майлы бастырма	Сұйылтуды қажет етпейді
Бетін тегістеуге арналған лак	Сұйылтуды қажет етпейді
Полиуретан	Сұйылтуды қажет етпейді
Лак	20-50

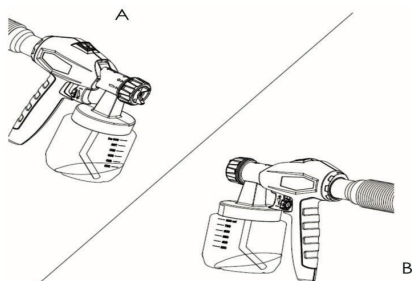
Пайдалануға дайындық

- Электр құралы таңбалау тақтайшасындағы көрсетілген кернеумен электр желісіне қосылуы керек. Төмен кернеуі бар тогын пайдалану құралдың шамадан тыс жүктелуіне әкелуі мүмкін. Ток түрі - ауыспалы, бір фазалы.
- Ауа шлангісін негізгі бөлігіндегі жалғау бөліктеріне және шашырайтын тапаншаға қатты жалғаңыз (3 сурет).
- Лак-бояу материалдарына арналған резервуарды толтырып, сұйықтығы бар резервуарды тапаншаға абайлап жалғаңыз.



3 сурет

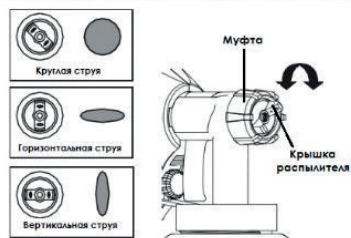
- **⚠ Көлденең жұмыстарын орындаған кезде сору түтігі алға қарай (4 сурет-А), ал тік жұмыстары кезінде артқа қарай (4 сурет-В) бұрылуы тиіс.**
- Машинаны тек тегіс және таза жерге орнатыңыз, басқа жағдайда электр бояу бүріккіші шаң мен басқа заттарды соруы мүмкін.



4 сурет

Бояу шашырату ағынын баптау

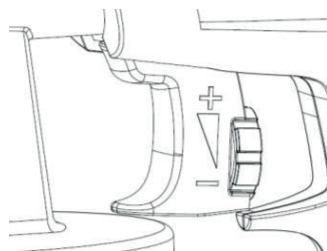
- Шашырату ағынының қажетті түрін таңдау үшін шашыратқыш қақпағын 5 суретте көрсетілгендей бұру қажет. Электр құралын қолдану аясына қарай шашырататын тапаншада ағынның үш түрі болады.
- Алғашқыда ағын күшін тексеру үшін картон немесе қағазға шашыратуға кеңес беріледі.



5 сурет

Шашырайтын материал көлемін баптау

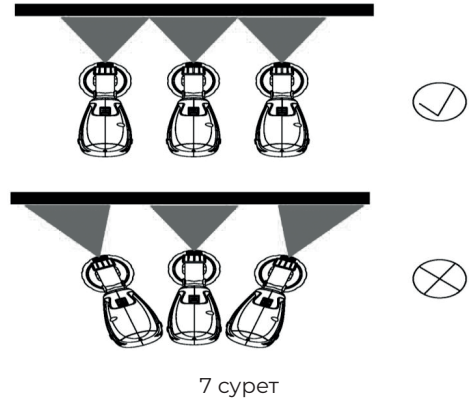
- Шашырататын материалдың көлемін таңдау үшін электр құралының іске қосу пернесінде орнатылған реттеуішті бұраңыз (6 сурет).



6 сурет

Электр бояу бүріккішімен жұмыс жасау бойынша нұсқаулықтар

- Шашырату нәтижесі өңделетін материалға байланысты. Демек, бояйтын материалдың беті құрғақ әрі таза болуы тиіс.
- Әрдайым бояу бүріккішін көкжиекке параллельді түрде ұстаңыз және боялған бетке қарай шамамен 10-30 см қашықтықта перпендикуляр түрде шашыратыңыз. Өңделетін бетке дейін біркелкі қашықтықты сақтаңыз.
- Шашырату кезінде кенет, біркелкі емес қимыл дақтарға, бояудың ағып кетуі және «апельсин қабығының» әсеріне әкелуі мүмкін.



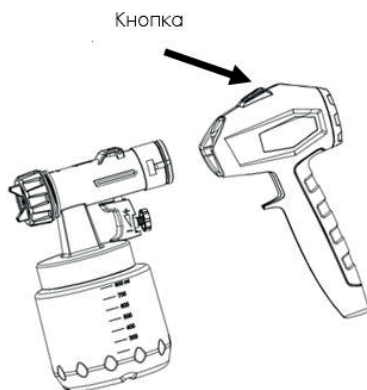
- Электр бояу бүріккішін өңделетін затқа қарай тік бұрышпен ұстаңыз (7 сурет).
- Шашырату үрдісін өңделетін материалдың бетінен тыс жерден баста жөн. Лак-бояу материалы түспеуі тиіс бет таспамен, қағазбен немесе басқа элементтерімен жабылуы қажет.
- Бояуды бірінші жұқа қабатты жағудан бастап, қабатты құрғатыңыз, содан кейін келесі қабатты жағыңыз. Тапаншаны суретке сәйкес оңға және солға, жоғары және төмен жылжытыңыз. Біртектес сапасы бар бет сұйықтықты 4-5 см етіп қабат-қабат жағу арқылы пайда болады.



Шағын бакты ешқашан толығымен босатпаңыз. Сору түтікшесі әрдайым сұйықтықтың ішінде болуы тиіс. Басқа жағдайда шашырату кезінде пайда болатын тұманның пайда болуы үзіліп, диаметрі үлкен тамшылар шашырай бастайды.

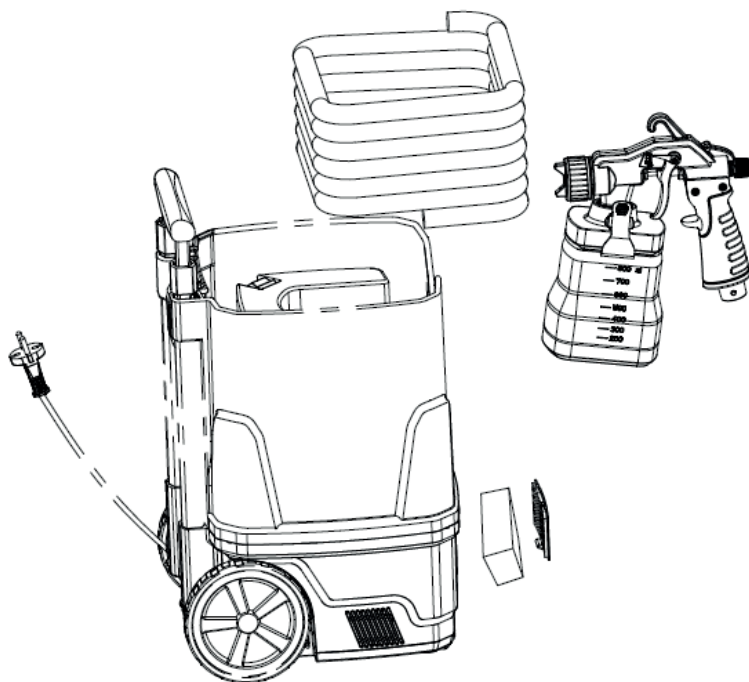
Электр бояу бүріккішімен жұмысты аяқтау

- Штепсель айырын розеткадан суырып тастаңыз.
- Лак-бояу материалдарына арналған резервуарды алдын ала алып, босатыңыз.
- Резервуарға тиісті сұйықтықты құйыңыз және қайта орнатыңыз.
- **▲ Жану температурасы тек 55°C артық еріткіштерді қолданыңыз.**
- Электр құралын қосыңыз және еріткішті ыдысқа немесе матаға шашыратыңыз.
- Сұйықтық таза болғанша осы әрекетті қайталаңыз.
- Электр құралын қуат көзінен ажыратыңыз.
- Контейнерді алып, босатыңыз. Лак-бояу сұйықтықтарға арналған резервуарды әрдайым бос ұстаңыз.
- Бөлшектерді тез бөлшектеу пернесін басыңыз (8 сурет). Мұқият тазалаңыз.
- Шашырайтын тапаншаның сыртқы бетін тиісті сұйықтық немесе суға батырылған матамен сүртіп тазалаңыз.
- Салмалы сомын және шашыратқыштың қақпағын бұрап алыңыз.
- Еріткішпен шүмек пен оның инесін тазартыңыз.
- Электр құралын қайтадан жинаңыз.



8 сурет

SG 2206 моделі



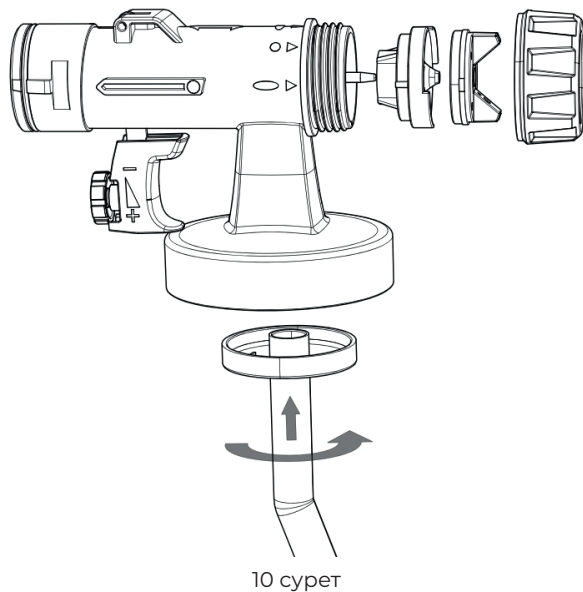
9 сурет

Дұрыс саптаманы таңдаңыз

Бұл құрылғыға қолдану саласына байланысты орнатылуы мүмкін үш өлшемді (1,0 мм, 1,8 мм, 2,6 мм) саптамалар қоса беріледі.



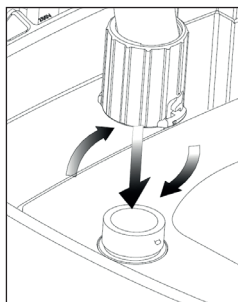
Кішірек саптаманы қолдану үшін тұтқырлығы төмен бояуды қолданған жөн өйткені ол жұқа бүркі үлгісін алуға мүмкіндік



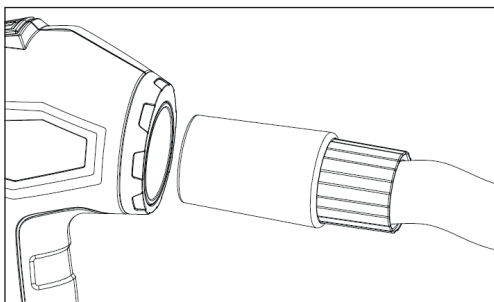
Баллонды қатайтпас бұрын әрқашан сорғыш түтіктің мықтап орнатылғанын тексеріңіз. Бос орналасу сұйықтың шашырауына әкелуі мүмкін

Ауа шлангісін жинаңыз.

Шланг қосқышын негіз мен бүріккіштің розеткасына салыңыз, қосқышты бұраңыз және оның мықтап бекітілгеніне көз жеткізіңіз.



11 сурет (А)



11 сурет (В)

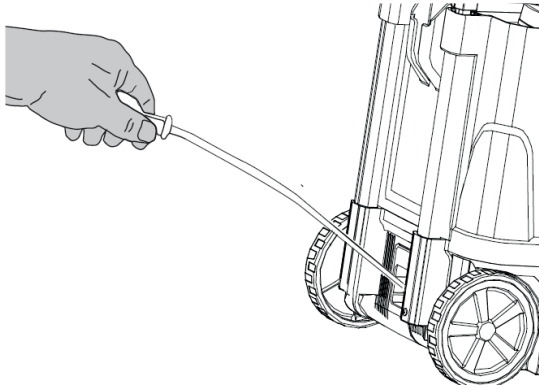
Шланг қосқышын розетканың негізіне орнатыңыз (11 сурет (А)).

Шланг муфтасын бүріккіш пистолетке қосыңыз (11 сурет (В)).

Сымның ұзындығын сәйкес етіп орнатыңыз

Құрылғыда сымды орау үшін автоматты катушка орнатылған, оны созу арқылы тапсырмаларыңызға сәйкес кабельдің сәйкес ұзындығын таңдаңыз.

Кабельді сәл тартып, босату арқылы автоматты түрде артқа айналдыруға болады.



12 сурет

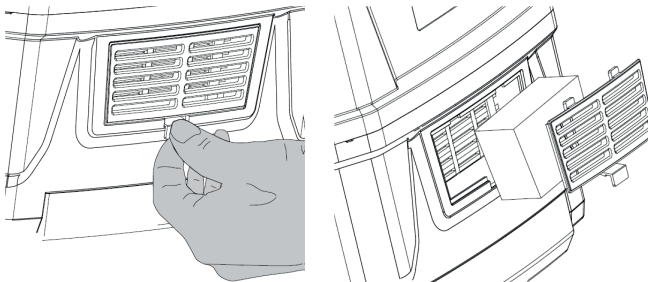
Штекерді артқа айналдырғаннан кейін розеткаға салуға болады.



Ұзындығын арттыру үшін қатты тартыңыз. Жеңіл басу кабельді автоматты түрде босатып кері айналдыра алады

Ауа сүзгісін ауыстырыңыз

Ауа сүзгісі ластанған болса, оны ауыстырыңыз. Құрылғыдан қақпақты алыңыз, ауа сүзгісін қақпаққа салыңыз. Қақпақты қайтадан құрылғыға сырғытыңыз.



13 сурет



ЕСКЕРТУ! Ешқашан ауа сүзгісі жоқ машинаны пайдаланбаңыз; шаң кіріп, машинаның жұмысын бұзуы мүмкін

Техникалық сипаттамалар

Сипаттамалары	SG 2205	SG 2206
Номиналды қуаттылығы, Вт	800	1380
Қуат беру параметрлері, В/Гц	220~240/50	220~240/50
Материалдың макс. жабысқақтығы, Din-s	100	150
Шүмек диаметрі, мм	1.8/2.6	1.0/1.8/2.6/3.0
Резервуар сыйымдылығы, мл	800	1300
Салмағы, кг	2.6	7,15
Максималды өнімділігі, мл/мин	850	1000
Кабелі (ұзындығы / қимасы / материал)	2.0 м / 2*0.75 мм / резеңкелі	5.0 м / 2*0.75 мм / резеңкелі
Қосалқы бөлшектер	Вискозиметр – 1 дана Шланг 1.8 м – 1 Иық белдігі – 1 дана Қосымша шүмек – 1 дана	1 дана Вискозиметр 1 дана 6 м шланг 1 дана 1,0 мм мыс саптама 1 дана 1,8 м мыс саптама 1 дана 3,0 мм мыс саптама 1 дана 800 мл бояу ыдысы

Құралға қызмет көрсету



Құрастырумен, реттеумен, жөндеумен немесе қызмет көрсетумен байланысты қандай да бір іс-қимылға кірісе отырып, міндетті түрде қуат кабелінің айырын розеткадан суыру қажет.

Нұсқаулар

⚠ Құралды таза күйінде ұстаңыз!

- Құралдың пластмассадан жасалған бөлшектерін тазалау үшін қандай-да бір күйдіргіш заттарды пайдалануға тыйым салынады.
- Жұмыс аяқталғаннан кейін, шаңды жою үшін және қозғалтқыш корпусындағы желдеткіш саңылауларын тазалау үшін құралды сығылған ауа ағысымен үрлеуге кеңес беріледі.
- Бұйымның ҚАУІПСІЗДІГІ МЕН ҰЗАҚ УАҚЫТ БОЙЫ ЖҰМЫС ІСТЕУІН қамтамасыз ету үшін құралды жөндеу, кез келген қызмет көрсету және реттеу техникалық қызмет көрсетудің өкілетті орталығында, әрдайым түпнұсқа ауыстырылмалы бөлшектерді қолданумен жүзеге асырылуы тиіс.

Кепілдік шарттары

Тұтынушы құралды сақтау мен пайдалану ережелерін сақтаған жағдайда, өндіруші кәсіпорын құралдың сатып алған күннен бастап 12 ай ішінде үздіксіз жұмысына кепілдік береді.

Егер кепілдік мерзімінің ішінде құралдың бұзылуы өндірушінің кесірінен болса – өндіруші зауыт кепілдік бойынша жөндеуді іске асырады.

Келесі жағдайларда кепілдік бойынша жөндеу жүргізілмейді және шағымдар қабылданбайды:

- құралды мақсатына қарай пайдаланбау
- кепілдеме куәлігінде сатушы ұйымның мөртабаны мен сатылған күннің жоқ болуы
- құралдың тасымалдау және пайдалану кезіндегі зақымдалуы
- пайдалану талаптарының сақталмауы
- кепілдік мерзімінің өтіп кетуі немесе сақтау шарттарының бұзылуы

Электр құралын сақтау және кәдеге жарату ережелері

Сақтау

Құралды арнайы қаптамада (кейсте) немесе ластану, зақымдалу, ылғал, тікелей күн сәулелері, жоғары температура немесе оның күрт өзгеруі әсерінен қорғайтын басқа тәсілмен сақтауға кеңес беріледі.

Құралды сақтау, қызмет ету мерзімдері. Қолдану мерзімі және кәдеге жарату

- Сақтау мерзімі осы пайдалану бойынша нұсқаулықта көрсетілген шарттарды сақтаған жағдайда 10 (он) жылды құрайды. Сақтау мерзімі өнім шығарылған күннен бастап есептеледі. Осы мерзім аяқталғаннан кейін өнімнің техникалық күйіне қарамастан, оның сақталуы тоқтатылып, өнімнің техникалық жағдайын тексеру, оны жөндеуге жіберу немесе кәдеге жаратып, жаңа сақтау мерзімін белгілеу туралы шешім қабылдануы тиіс. Құралдың шығарылған күні оның заттаңбасында көрсетілген.
- Құрал және оның құрамдас бөліктерін кәдеге жарату дегеніміз - бұл оны кейінгі балқыту немесе қайта жөндеу кезінде пайдалану мақсатында толығымен бөлшектеу, сондай-ақ материалдар мен заттардың түрлері бойынша сұрыптау.
- Бұл құрал мен оның құрамдас бөліктері қоршаған ортаға және адам денсаулығына қауіпсіз материалдар мен заттардан жасалған. Дегенмен, қоршаған ортаға жағымсыз әсер етуді алдын алу үшін, құралды пайдалану тоқтатылғаннан кейін (оның жарамдылық мерзімі аяқталғаннан кейін) немесе оны одан әрі пайдалану жарамсыз болған кезде, құралды металл сынықтары мен пластмассаны өңдейтін қабылдау бекеттеріне тапсыру қажет.

Меры безопасности



Не соблюдение указаний и инструкций по технике безопасности могут стать причиной поражения электрическим током, пожара, тяжелых травм, нанесения значительного ущерба здоровью.

- Ознакомьтесь с назначением, принципом действия, приемами работы и максимальными возможностями вашей машины.
- При работе с краскопультом применяйте средства индивидуальной защиты: перчатки, спецодежду, маска-респиратор, защитные очки. Применение средств индивидуальной защиты снизит риск воздействия опасных веществ.
- Рекомендуется работать с данным электроинструментом в помещении с хорошей вентиляцией с достаточной подачей свежего воздуха.
- Содержите рабочее место в чистоте. Беспорядок или неосвещенные участки рабочего места могут привести к несчастным случаям.
- Не направляя краскопульт на людей и животных. Струя распыляемого инструмента выходит с большой скоростью и под большим давлением.
- Используйте лакокрасочные материалы с необходимой вязкостью.
- Не принимайте неестественное положение корпуса тела. Всегда занимайте устойчивое положение и сохраняйте равновесие. Благодаря этому Вы можете лучше контролировать электроинструмент в неожиданных ситуациях.
- Не позволяйте детям пользоваться электроинструментом, храните в недоступном для детей месте.
- Не рекомендуется пользоваться электроинструментом лицам, не ознакомившимся с данной инструкцией.
- Защищайте электроинструмент от дождя и сырости. Проникновение воды и влаги в электроинструмент повышает риск поражения электрическим током.
- Следите, чтобы питающий кабель находился вне зоны действия инструмента.
- Никогда не переносите инструмент, удерживая его за шнур электропитания. Не дергайте за шнур с целью вынуть вилку из розетки. Оберегайте шнур от воздействия высоких температур, смазочных материалов и предметов с острыми краями.
- Руководствуйтесь здравым смыслом. Не работайте с инструментом, если вы устали, находитесь в состоянии опьянения либо под воздействием лекарственных препаратов.
- Проверьте, имеются ли видимые повреждения на корпусе инструмента, а также исправность всех деталей и механизмов.
- Если какие-либо части повреждены, их следует отремонтировать или заменить в авторизированном центре обслуживания и ремонта инструмента ALTECO.

Область применения

- При производстве электрических краскопультов ALTECO были использованы качественные материалы и комплектующие. Исходя из целей использования необходимо подобрать наиболее подходящую модель электроинструмента. Правильный электроинструмент будет выполнять работу лучше и безопаснее.
- Данные модели предназначены для работ при нагрузках средней интенсивности при температуре окружающего воздуха от -10°C до +40°C, и относительной влажности воздуха не более 80%.
- При производстве работ периодически давайте машине «отдохнуть», любой инструмент не способен работать без остановки. После завершения работы, рекомендуется очищать инструмент и не допускайте, чтобы краска застыла во внутренних частях инструмента. Это позволит электроинструменту работать исправнее и увеличит срок службы инструмента.
- Кабель электроинструментов ALTECO, с резиновой изоляцией, маслостойкий, обеспечивает износостойкость к механическим нагрузкам, гибкость при температурных условиях до - 25C°.
- Электроинструмент предназначен для лакокрасочных материалов такие как – краски на водяной основе или на основе растворителей, грунтовки и покрывные лаки для древесины, двухкомпонентные краски, автомобильные краски, эмалевые краски, прозрачные лаки.
- Не предназначен для лакокрасочных материалов, содержащие тяжелые абразивные компоненты, едкие вещества и щелочи, жидкое стекло и материалы на его основе.

Модель SG 2205

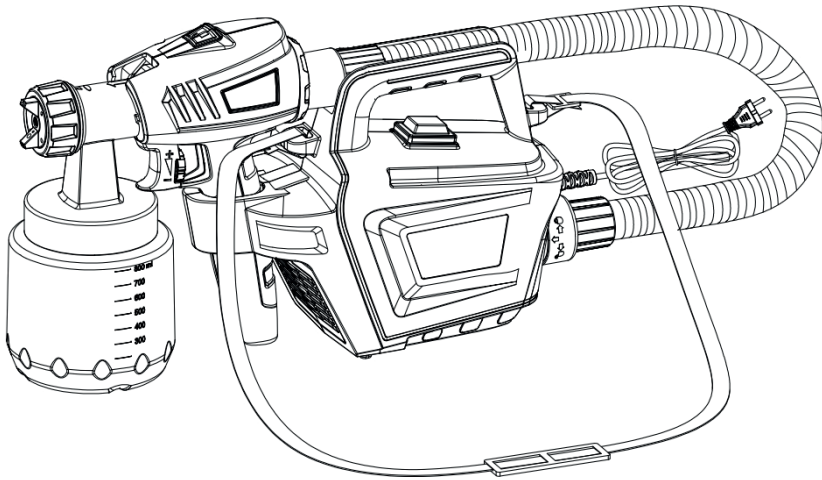


Рисунок 1

**Внешний вид, дизайн инструмента, отдельные функции могут быть изменены без предварительного уведомления.*

Порядок работы инструмента



Перед использованием лакокрасочных материалов, нужно ознакомиться с рекомендациями производителя, о подходящей концентрации краски с растворителем.

Измерение вязкости материала (рис.2)



Вязкость состава не должна быть больше, чем максимальная допустимая вязкость для электроинструмента.

- Тщательно размешайте материал, обеспечьте его температуру в пределах средней комнатной температуры.
- Наполните вискозиметр распыляемой жидкостью.
- Измерьте время вытекания жидкости в секундах до отрыва потока жидкости. Это время называется «секунды по стандарту ДИН» (DIN-s). Если данный показатель слишком большой, доведите его до значений, указанных в таблице, разбавляя смесь.

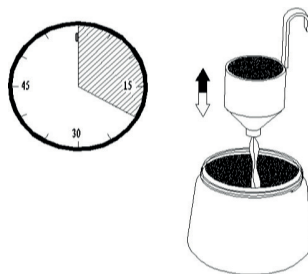


Рисунок 2

Таблица вязкости

Масляная краска, лаковая	25-40
Масляная грунтовка	30-45
Масляная протрава	Не требует разбавки
Грунтовочный лак	Не требует разбавки
Полиуретан	Не требует разбавки
Лак	20-50

Подготовка к эксплуатации

- Электроинструмент должен быть подключен к сети с напряжением, соответствующим напряжению, указанному на маркировочной табличке. Использование тока пониженного напряжения может привести к перегрузке инструмента. Род тока - переменный, однофазный.
- Плотно соедините воздушный шланг с соединительными частями на основной части и пистолета-распылителя (рис 3).
- Наполните резервуар для лакокрасочных материалов, аккуратно присоедините резервуар с жидкостью к пистолету.

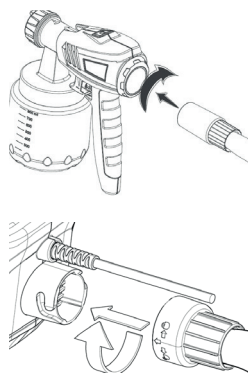


Рисунок 3

- **⚠ При горизонтальных работах трубка всасывания должна быть повернута вперёд (рис 4-А), при вертикальных работах повернута назад (рис 4-В).**
- Устанавливайте машину только на ровную и чистую поверхность, в противном случае электрический краскопульт может всасывать пыль и другие вещества.

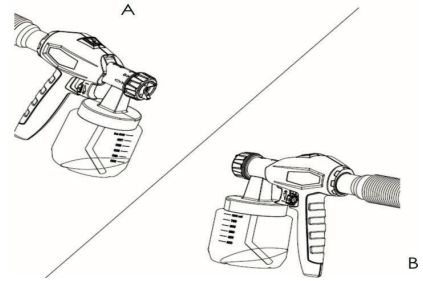


Рисунок 4

Настройка регулировки распыления

- Для того чтобы выбрать нужную форму распыления необходимо поворачивать крышку распылителя, как показано на рисунке 5. Пистолет-распылитель имеет три вида струи, в зависимости от области применения электроинструмента.
- Рекомендуется провести пробное распыление на картон или бумагу.

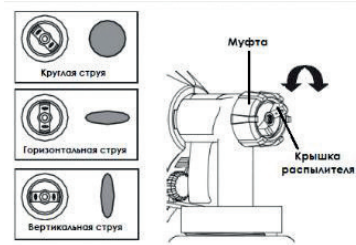


Рисунок 5

Настройка объёма распыляемого материала

- Для настройки объёма, распыляемого материала вращайте регулятор, установленный на кнопке включения электроинструмента (Рис. 6).

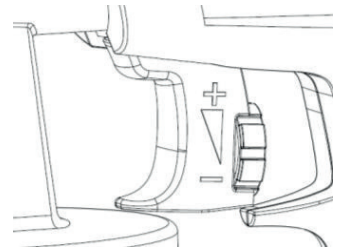


Рисунок 6

Рекомендации по работе с электрическим краскопультом

- Результат распыления зависит от обрабатываемого материала. Следовательно, покрываемая поверхность должна быть сухой и чистой.
- Всегда держите краскопульт параллельно горизонту и распыляйте перпендикулярно окрашиваемой поверхности с расстояния примерно 10-30 см. Выдерживайте равномерное расстояние до обрабатываемой поверхности.
- Резкие, неравномерные движения при распылении могут привести к пятнам, наплывам и эффекту апельсиновой корки.
- Держите электрический краскопульт под прямым углом, относительно обрабатываемой позиции (рис 7).
- Процесс распыления, рекомендуется начинать за пределами обрабатываемой поверхности. Поверхность, на которую не должен попасть лакокрасочный материал, должна быть закрыта лентой, бумагой или другими элементами.
- Начните окрашивания с нанесения первого тонкого слоя, дайте слою высохнуть, затем нанесите следующий слой. Перемещайте пистолет соответственно рисунку вправо и влево, вверх и вниз. Поверхность однородного качества образуется путём нанесения жидкости внахлст 4-5 см.

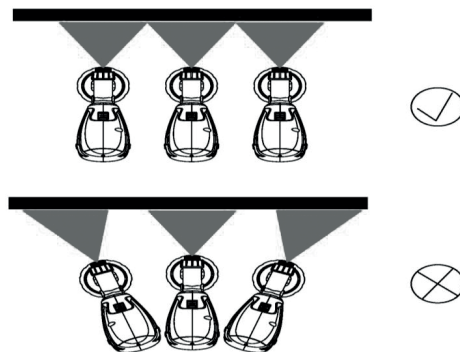


Рисунок 7



Никогда не опорожняйте бачок полностью. Всасывающая трубка всегда должна быть погружена в жидкость. В противном случае, образование тумана, возникающего при распылении, обрывается, и выпрыскиваются капли большего диаметра.

Завершение работы с электрически краскопультом

- Отсоедините штепсельную вилку от розетки.
- Предварительно снимите резервуар для лакокрасочных материалов и опустошите его.
- Налейте соответствующую жидкость в резервуар и прикрепите обратно.
- **▲ Используйте только растворители с температурой возгорания выше 55°C.**
- Включите электроинструмент и разбрызгайте растворитель в емкость или ткань.
- Повторяйте процедуру пока, жидкость, не станет чистой.
- Отключите от питания электроинструмент.
- Снимите контейнер и опустошите его. Всегда сохраняйте пустым резервуар для лакокрасочных жидкостей.
- Нажмите кнопку для быстрой разборки деталей (Рис 8). Тщательно очистите.
- Очистите наружную поверхность пистолета-распылителя и контейнера тканью, смоченной в соответствующей жидкости или воде.
- Отвинтите накидную гайку и крышку распылителя.
- Растворителем очистите сопло и иглу сопла.
- Произведите сборку электроинструмента.

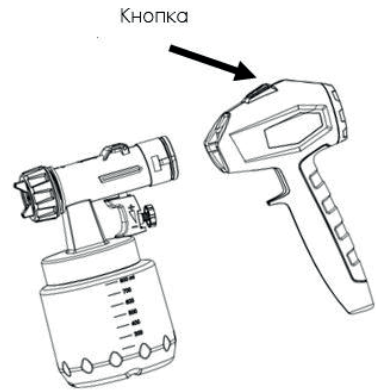


Рисунок 8

Модель SG 2206

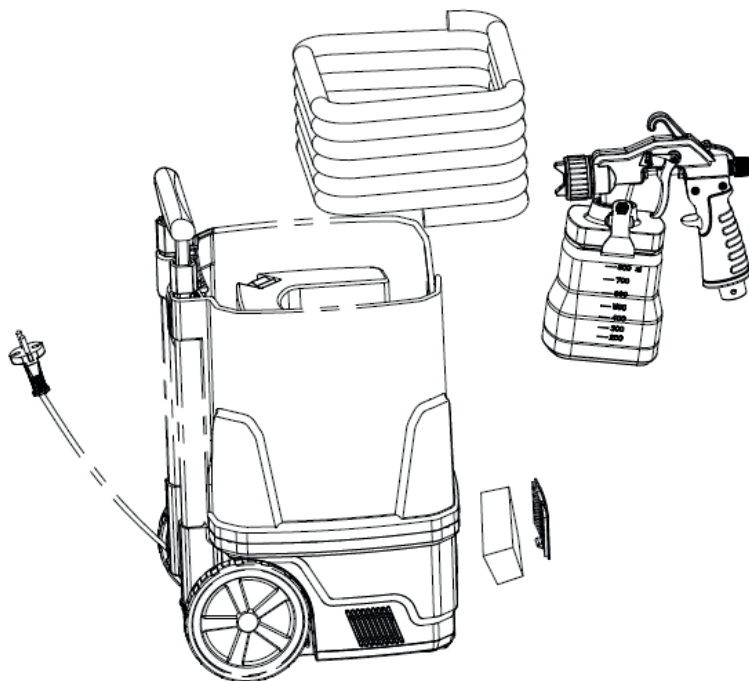


Рисунок 9

Выберите правильную насадку

К данному устройству прилагаются насадки трех размеров (1,0 мм, 1,8 мм, 2,6 мм), которые могут быть установлены в зависимости от области применения.



Насадка меньшего размера предпочтительна для нанесения краски с низкой вязкостью и позволяет получить тонкий рисунок распыления

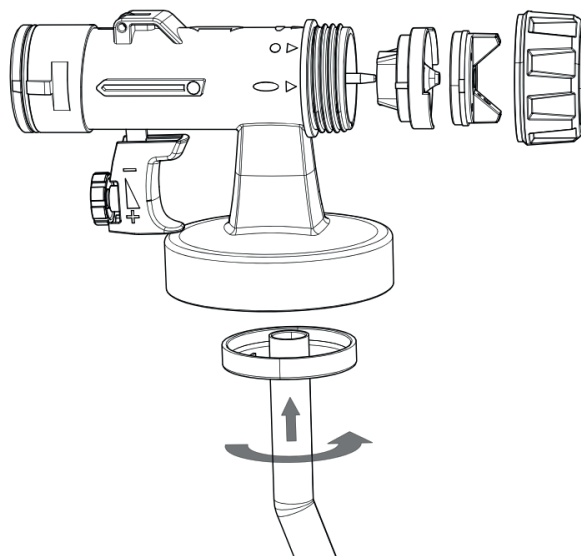


Рисунок 10



Всегда проверяйте, плотно ли установлена всасывающая трубка, прежде чем затягивать баллон. Неплотное прилегание может привести к разбрызгиванию жидкости

Соберите воздушный шланг

Вставьте соединитель шланга в выпускное отверстие на основании и распылителе, поверните соединитель и убедитесь, что он надежно закреплен.

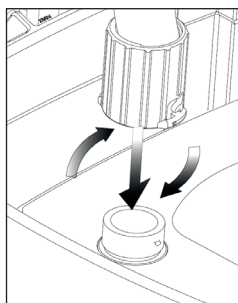


Рисунок 11 (A)

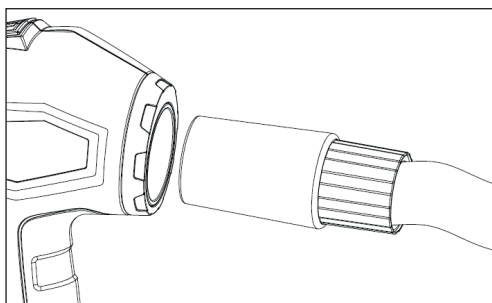


Рисунок 11 (B)

Установите соединитель шланга на основание выпускного отверстия (рисунок 4 (А)).

Подсоедините шланговую муфту к пистолету-распылителю (рисунок 4 (В)).

Установите подходящую длину шнура

В приборе установлена автоматическая катушка для намотки шнура, выберите подходящую длину кабеля в соответствии с вашими задачами, вытянув его. Трос можно автоматически перемотать назад, слегка потянув и отпустив его.

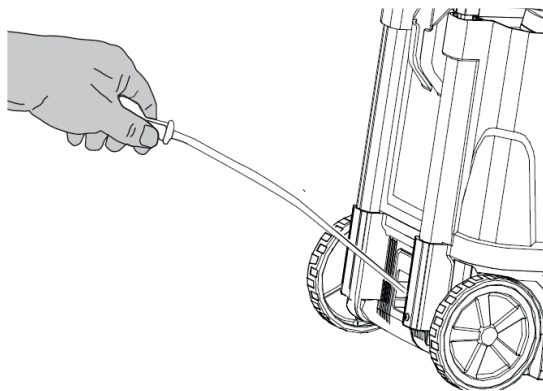


Рисунок 12

Штекер можно вставить в гнездо после перемотки.



Сильно потяните, чтобы увеличить длину. Легкое нажатие может автоматически высвободить и перемотать кабель

Замените воздушный фильтр

Замените воздушный фильтр, если он загрязнен. Снимите крышку с устройства, установите воздушный фильтр в крышку. Наденьте крышку обратно на устройство.

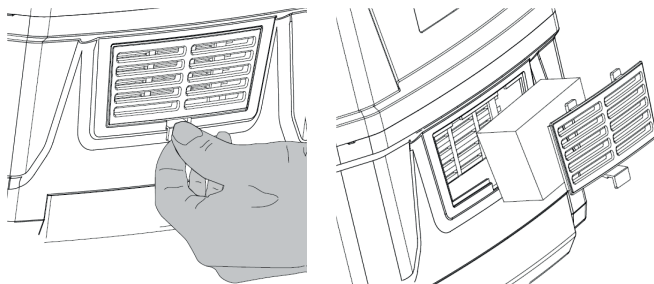


Рисунок 13



ПРЕДУПРЕЖДЕНИЕ! Никогда не используйте машину без воздушного фильтра; грязь может попасть внутрь и нарушить работу машины

**Внешний вид, дизайн инструмента, отдельные функции могут быть изменены без предварительного уведомления.*

Технические характеристики

Характеристики	SG 2205	SG 2206
Номинальная мощность, Вт	800	1380
Параметры питания, В/Гц	220~240/50	220~240/50
Максимальная вязкость материала, Din-s	100	150
Диаметр сопла, мм	1.8/2.6	1.0/1.8/2.6/3.0
Емкость резервуара, мл	800	1300
Масса, кг	2.6	7,15
Максимальная производительность, мл/мин	850	1000
Кабель (длина / сечение / материал)	2.0 м / 2*0.75 мм / резиновый	5.0 м / 2*0.75 мм / резиновый
Аксессуары	Вискозиметр – 1 шт Шланг 1.8 м – 1 Плечевой ремень – 1шт Доп. сопло – 1 шт	1 шт. стакан для измерения вязкости 1 шт. шланг длиной 6 м 1 шт. медная насадка диаметром 1,0 мм 1 шт. медная насадка диаметром 1,8 мм 1 шт. медная насадка диаметром 3,0 мм 1 шт. резервуар для краски емкостью 800 мл

Обслуживание инструмента



Приступая к каким-либо действиям, связанным со сборкой, регулировкой, ремонтом или обслуживанием, следует обязательно вынуть вилку кабеля питания из розетки.

Рекомендации

▲ Содержите инструмент в чистоте!

- Для чистки пластмассовых элементов инструмента запрещается использовать какие-либо едкие средства.
- После завершения работы, для устранения пыли и для очистки вентиляционных отверстий в корпусе двигателя рекомендуется продуть инструмент струей сжатого воздуха.
- Для поддержания БЕЗОПАСНОСТИ и ДОЛГОВЕЧНОСТИ изделия ремонт, диагностика, любое другое обслуживание и регулировка должны проводиться в уполномоченных центрах по техобслуживанию, всегда используя оригинальные сменные части.

Гарантийные условия

Предприятие-изготовитель гарантирует безотказную работу инструмента в течение 12 месяцев со дня продажи при условии соблюдения потребителем правил хранения и эксплуатации.

Если в течение гарантийного срока неисправность инструмента произошла по вине изготовителя - производится гарантийный ремонт заводом-изготовителем.

Гарантийный ремонт не производится и претензии не принимаются в случае:

- использования инструмента не по назначению
- отсутствия в гарантийном свидетельстве штампа торгующей организации и даты продажи
- повреждения инструмента при транспортировке и эксплуатации
- не соблюдения условий эксплуатации
- превышения сроков и нарушения условий хранения

Правила хранения и утилизации электроинструмента

Хранение

Рекомендуется хранить и транспортировать инструмент в специальной упаковке (кейсе) или иным способом, обеспечивающим защиту от загрязнения, повреждений, воздействия влаги, прямых солнечных лучей, высоких температур или резкого их изменения.

Сроки хранения, службы. Ресурс и утилизация

- Срок хранения изделия составляет 10 (десять) лет при соблюдении условий хранения, указанных в данном руководстве по эксплуатации. Срок хранения исчисляется с даты производства изделия. По окончании этого срока вне зависимости от технического состояния изделия хранение должно быть прекращено и принято решение о проверке технического состояния изделия, направлении в ремонт или утилизации и об установлении нового срока хранения. Дата изготовления указана на этикетке инструмента.
- Срок службы изделия составляет 5 (пять) лет при соблюдении условий хранения и правил эксплуатации, а также правильности сборки и монтажа инструмента, указанных в данном руководстве по эксплуатации. Срок службы исчисляется с даты продажи изделия.
- По истечению срока службы или после достижения назначенного ресурса, инструмент не должен использоваться и подлежит утилизации без нанесения экологического ущерба окружающей среде, в соответствии с нормами и правилами, действующими на территории государства-члена Евразийского Экономического Союза, на которой осуществляется утилизация данного инструмента.
- Утилизация инструмента и комплектующих узлов заключается в его полной разборке и последующей сортировке по видам материалов и веществ, для последующей переплавки или использования при вторичной переработке.
- Данный инструмент и комплектующие узлы изготовлены из безопасных для окружающей среды и здоровья человека материалов и веществ. Тем не менее, для предотвращения негативного воздействия на окружающую среду, по окончании использования инструмента (истечению срока службы) или его непригодности к дальнейшей эксплуатации, инструмент подлежит сдаче в приемные пункты по переработке металлолома и пластмасс.

Xavfsizlik choralari

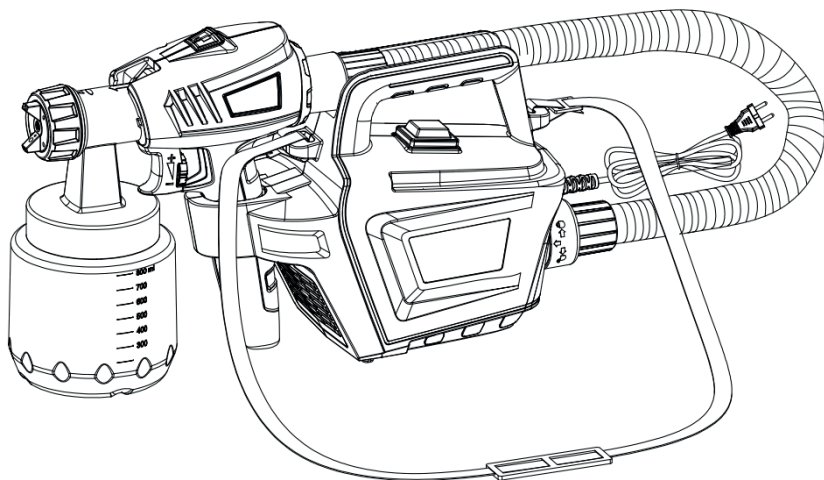


Texnika xavfsizligi bo'yicha ko'rsatmalar va yo'riqnomalarga rioya qilmaslik elektr toki urishi, yong'in, jiddiy shikastlanish yoki sog'llikka jiddiy zarar etkazishi mumkin.

- Mashinangizning maqsadliliigi, ishlash printsipi, ishlash usuli va maksimal imkoniyatlarini o'rganib chiqing.
- Bo'yoq purkagich bilan ishlaganda shaxsiy himoya vositalaridan foydalaning: qo'lqoplar, mahsus kiyim, respirator niqob va ko'zoynaklardan. Shaxsiy himoya vositalaridan foydalanish xavfli moddalarning ta'sir qilish xavfini kamaytiradi.
- Mazkur elektr dastgohini etarli darajada toza havo bilan ta'minlangan yaxshi ventilyatsiyalangan joyda ishlatish tavsiya etiladi.
- Ish joyingizni toza tuting. Tartibsiz yoki yoritilmagan ish joyi baxtsiz hodisalarga olib kelishi mumkin.
- Bo'yoq purkagichni odamlarga yoki hayvonlarga qaratmang. Purkovchi dastgohning oqimi yuqori tezlikda va yuqori bosim ostida chiqadi.
- Kerakli yopishqoqlikdagi bo'yoq va lak materiallaridan foydalaning.
- Tanangizning g'ayritabiiy pozitsiyalarni egallashidan saqlaning. Har doim barqaror pozitsiyani va muvozanatni saqlang. Bu sizga kutilmagan vaziyatlarda elektr dastgohini yaxshiroq boshqarish imkonini beradi.
- Bolalarning dastgohni ishlatishiga yo'l qo'ymang, bolalar qo'li etmaydigan joyda saqlang.
- Ushbu qo'llanma bilan tanish bo'lmagan shaxslar elektr dastgohdan foydalanishi tavsiya etilmaydi.
- Elektr dastgohni yomg'ir va namlikdan saqlang. Elektr dastgohiga suv va namlik tushishi elektr toki urishi xavfini oshiradi.
- Elektr kabeli dastgoh ish doirasidan tashqarida ekanligini nazorat qiling.
- Dastgohni hech qachon quvvat simidan ushlab olib yurmang. Elektr vilkasini rozetkadan uzish uchun simidan tortmang. Shnurni yuqori harorat, moylash materiallari va o'tkir qirrali buyumlardan saqlang.
- Sog'lom fikr yuriting. Dastgohni charchagan, mast yoki dorivor moddalar ta'sirida bo'lganingizda ishlatmang.
- Dastgoh korpusida ko'rinadigan shikastlanishlar mavjudligini, shuningdek, barcha detallar va mexanizmlarning xizmat ko'rsatish qobiliyatini tekshiring.
- Agar biron qismlar shikastlangan bo'lsa, ular vakolatli ALTECO xizmat ko'rsatish va ta'mirlash markazi tomonidan ta'mirlanishi yoki almashtirilishi kerak.

Qo'llash sohasi

- ALTECO elektr bo'yoq purkagichlarini ishlab chiqarishda yuqori sifatli materiallar va butlovchi qismlardan foydalanilgan. Foydalanish maqsadiga asoslanib, elektr dastgohning eng mos modelini tanlash kerak. To'g'ri tanlangan elektr dastgohi ishni yaxshiroq va xavfsizroq bajaradi.
- Ushbu modellar o'rtacha zichlikdagi yuklanishlar bilan -10°C dan $+40^{\circ}\text{C}$ atrof-muhit haroratida va 80% dan oshmagan nisbiy namlikda ishlash uchun mo'ljallangan.
- Ishlash paytida, vaqti-vaqti bilan mashinani «dam olishiga» ruxsat bering, hech qaysi dastgoh to'xtamasdan ishlashga qodir emas. Ishni tugatgandan so'ng, dastgohni tozalash tavsiya etiladi va dastgohning ichki qismida bo'yoq qolishiga yo'l qo'ymaslik kerak. Bu dastgohning yaxshi ishlashiga imkon beradi va dastgohning ishlash muddatini uzaytiradi.
- ALTECO elektr dastgohlarining kabeli, rezina izolyatsiyali, moylanishga chidamli, mexanik yuklanishlarga bardoshni, -25°C gacha bo'lgan haroratda egiluvchanlikni ta'minlaydi.
- Elektr dastgohi bo'yoq va laklar uchun mo'ljallangan, masalan: suvga asoslangan yoki erituvchiga asoslangan bo'yoqlar, yog'och uchun gruntovkalash qoplama laklar, ikki komponentli bo'yoqlar, avtomobil bo'yoqlari, emal bo'yoqlari, shaffof laklar uchun.
- Og'ir abraziv komponentlar, kaustik moddalar va ishqorlar, suyuq shisha va uning asosidagi materiallarni o'z ichiga olgan bo'yoq va laklar uchun mo'ljallanmagan.



Rasm 1

**Dastgohning tashqi ko'rinishi, dizayni, ba'zi funksiyalari oldindan ogohlantirishlarsiz o'zgartirilishi mumkin.*

Texnik xususiyatlari

Xususiyatlar	SG 2205
Nominal quvvat, Vt	800
Elektr ta'minoti parametrlari, V/Hz	220~240/50
Materialning maksimal yopishqoqligi, Din-s	100
Nozul diametri, mm	1.8/2.6
Rezervuari hajmi, ml	800
Vazni, kg	2.6
Maksimal mahsuldorlik, ml/min	850
Kabel (uzunligi / qalinligi / materiali)	2.0 m / 2*0.75 mm / резеңкелі
Aksessuarlar	Viskozimetr - 1 dona shlang 1.8 m - 1 yelka tasmasi - 1 dona qo'shimcha nozul - 1 dona

Dastgohning ishlash tartibi



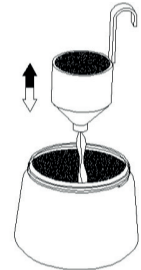
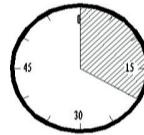
Lok-bo'yoq materiallardan foydalanishdan oldin ishlab chiqaruvchi tomonidan etilgan erituvchi qo'shilgan bo'yoqning tegishli konsentratsiyasi bo'yicha tavsiyalar bilan tanishish kerak. Aralashmaning yopishqoqligi elektr dastgoh uchun minimal ruxsat etilgan maksimal yopishqoqlikdan ko'p bo'lmasligi kerak.

Materialning yopishqoqligini o'lchash (2-rasm)



Ерітіндінің жабысқақтығы электр құралына арналған максималды рұқсат етілетін жабысқақтықтан аспауы тиіс.

- Materialni yaxshilab aralashiring, uni o'rtacha xona haroratida bo'lishini ta'minlang.
- Viskozimetрни purkaladigan suyuqlik bilan to'ldiring.
- Suyuqlik oqimi uzilishiga qadar suyuqlikning oqishi uchun zarur bo'lgan vaqtni soniyalarda o'lchang. Bu vaqt "DIN standarti bo'yicha soniyalar (DIN-s)" deb ataladi. Agar bu ko'rsatkich juda yuqori bo'lsa, aralashmani suyultirish orqali uni jadvalda ko'rsatilgan qiymatlarga keltiring.



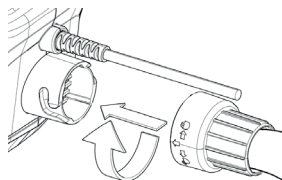
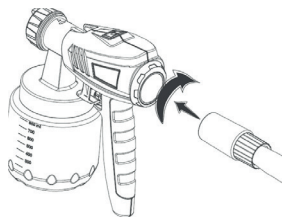
Rasm 2

Yopishqoqlik jadvali

Moyli,lakli bo'yoq	25-40
Moyli grunтовка	30-45
Moyli surtma	Erituvchi qo'shishni talab etmaydi
Grunтовка laki	Erituvchi qo'shishni talab etmaydi
Poliuretan	Erituvchi qo'shishni talab etmaydi
Lak	20-50

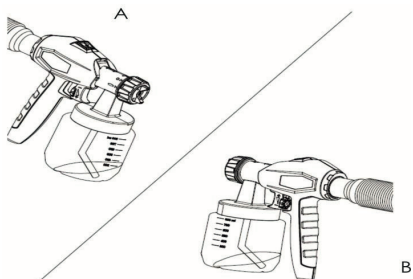
Foydalanishga tayyorgarlik

- Elektr dastgoh, markirovka plastinkasida ko'rsatilgan kuchlanish turi bilan tarmoqqa ulanishi kerak. Past kuchlanish oqimidan foydalanish dastgohni ortiqcha yuklashiga olib kelishi mumkin. Elektr turi o'zgaruvchan, bir fazali bo'lishi kerak.
- Havо shlangini va rurkash-pistoletini asosiy korpusdagi bog'lovchi qismlarga mahkam ulang (3-rasm).
- Lak-bo'yoq materiallari uchun idishni to'ldiring, muloyimlik bilan suyuqlik rezervuarini pistoletga ulang.



Rasm 3

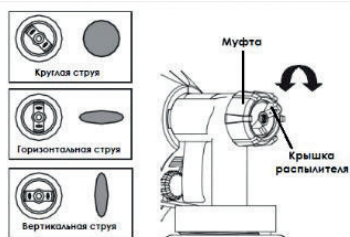
- **⚠ Gorizontal ishlashda so'rish trubkasi oldinga burilgan holda bo'lishi kerak (4-rasm - A), vertikal ishlashda u orqaga burilgan holda bo'lishi kerak (4-rasm - B).**
- Mashinani faqat tekis va toza yuzaga o'rnatib, aks holda elektr purkagich chang va boshqa moddalarni so'rib olishi mumkin.



Rasm 4

Purkash sozlamalarini sozlash

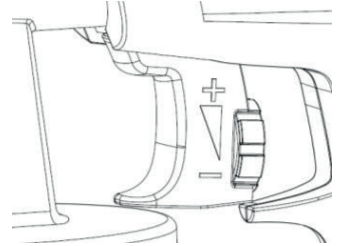
- Kerakli purkash shaklini tanlash uchun 5-rasmda ko'rsatilganidek, purkagich qopqog'ini aylantiring. Purkash-pistoletni Buzadigan elektr dastgohii qo'llash sohasiga qarab uch xil purkash oqimiga ega.
- Dastlab sinov tariqasida purkashni karton yoki qog'ozga amalga oshirish tavsiya etiladi.



Rasm 5

Purkalayotgan material hajmini sozlash

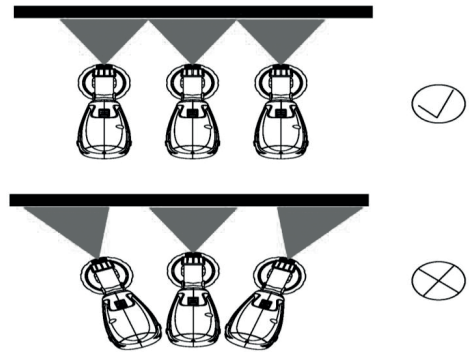
- Purkalayotgan material hajmini sozlash uchun elektr dastgohni yoqish tugmalariga o'rnatilgan regulyatorni aylantiring (6-rasm).



Rasm 6

Elektr bo'yoq purkagich bilan ishlash bo'yicha tavsiyalar

- Purkashning natijalari ishlov berilayotgan materialga bog'liq. Shuning uchun qoplanadigan sirt quruq va toza bo'lishi kerak.
- Bo'yoq purkagichni doim gorizontga parallel holda tuting va 10-30 sm masofadan bo'yaladigan sirtga perpendikulyar purkang. ishlov berilayotgan sirtga nisbatan bir ma'romda masofani saqlang.
- Purkash jarayonidagi keskin, notekis harakatlar dog'lar, sizib qolishlar va apelsin qobig'i effekti ko'rinishiga olib kelishi mumkin.
- Elektr bo'yoq purkagichni purkash joyga to'g'ri burchak ostida ushlang (7-rasm).



Rasm 7

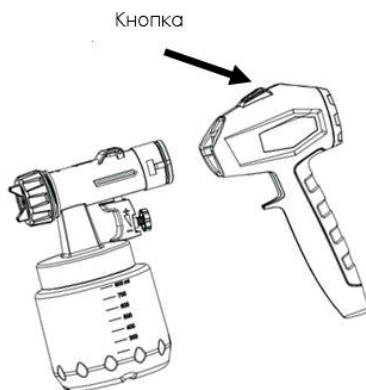
- Purkash jarayonini ishlov beriladigan hududdan tashqarida boshlash tavsiya etiladi. Bo'yoq va lak materiali tegishi kerak bo'lmagan sirt lenta, qog'oz yoki boshqa elementlar bilan qoplangan bo'lishi kerak.
- Bo'yashni dastlab yupqa qatlam bilan boshlang, qatlam qurishini kuting, keyin keyingi qatlamni qoplang. Rasmga ko'ra pistoletni o'ngga va chapga, yuqoriga va pastga siljiting. Suyuqlikni 4-5 sm qoplama bilan qo'llash orqali bir xil sifatli sirt hosil bo'ladi.



Hech qachon idishni to'liq bo'shatmang. So'rish quvurchasi doimo suyuqlikka botirilgan bo'lishi kerak. Aks holda, purkashda hosil bo'luvchi tuman yaralishi to'xtatiladi va kata diametrlil tomchilar purkaladi.

Elektr bo'yoq purkagich bilan ishlashni yakunlash

- Shtepsel vilkasini rozetkadan ajratib oling.
- Bo'yoq idishini oldin yechib oling va uni bo'shating.
- Tegishli suyuqlikni rezervuarga quying va uni qayta ulang.
- **⚠ Faqatgina yonish harorati 55°C dan yuqori bo'lgan erituvchilardan foydalaning.**
- Elektr dastgohini yoqing va erituvchini idish yoki matoga seping.
- Suyuqlik shaffof bo'lguncha protsedurani takrorlang.
- Elektr dastgohini quvvat manбайдan uzing.
- Idishni olib tashlang va uni bo'shating. Bo'yoq suyuqligi rezervuarini har doim bo'sh tuting.
- Qismlarga tezda ajratish uchun tugmani bosing (8-rasm). Yaxshilab tozalang.
- Purkash-pistoletning tashqi qismini tegishli suyuqlik yoki suv bilan namlangan mato bilan tozalang.
- Birlashtiruvchi gaykani va purkagich qopqog'ini burab oching.
- Nozul va nozul ignasini erituvchi bilan tozalang.
- Elektr dastgohni yig'ing.



Rasm 8

Dastgohga texnik xizmat ko'rsatish

Har qanday yig'ish, sozlash, ta'mirlash yoki texnik xizmat ko'rsatish ishlarini bajarishdan oldin elektr simini elektr tarmog'idan albatta uzing.

Tavsiyalar

⚠ Dastgohni toza tuting!

- Dastgohning plastik qismlarini tozalash uchun hech qanday kaustik vositalardan foydalanmang.
- Ish tugagandan so'ng, changni tozalash va dvigatel korpusidagi shamollatish teshiklarini tozalash uchun dastgohni siqilgan havo oqimi purkab puflang.

- Mahsulotning XAVFSIZLIGI va BARQARORLIGINI saqlab qolish uchun ko'mirli cho'tkalarini ta'mirlash, tekshirish va almashtirish, har qanday boshqa xizmat ko'rsatish va sozlash vakolatli xizmat ko'rsatish markazlarida har doim asl zaxira qismlardan foydalangan holda amalga oshirilishi kerak.

Kafolat shartlari

Ishlab chiqaruvchi korxonada iste'molchi tomonidan saqlash va foydalanish qoidalariga rioya etilganda, sotilgan kundan boshlab 12 oy davomida dastgohning muammosiz ishlashini kafolatlaydi.

Agar kafolat muddati davomida dastgohning nosozligi ishlab chiqaruvchining aybi bilan yuzaga kelsa, kafolatli ta'mirlash ishlab chiqaruvchi-korxonada tomonidan amalga oshiriladi.

Kafolat bo'yicha ta'mirlash amalga oshirilmaydi va da'volar qabul qilinmaydi, agar:

- dastgohdan boshqa maqsadlarda foydalanilsa
- kafolat dalolatnomasida savdo tashkilotining muhri va sotilgan sanasi yo'q bo'lsa
- tashish va foydalanish paytida dastgoh shikastlangan bo'lsa
- foydalanish shartlariga rioya qilmaganlikda
- muddatlardan oshib ketishda va saqlash shartlarini buzishda

Өндіруші өнімнің конструкциясына, дизайнына және конфигурациясына өзгерістер енгізу құқығын өзіне қалдырады.

Производитель оставляет за собой право на внесение изменений в конструкцию, дизайн и комплектацию изделий.

Dastohning tashqi ko'rinishi, dizayni, ba'zi funktsiyalari oldindan ogohlantirishsiz o'zgartirilishi mumkin.

